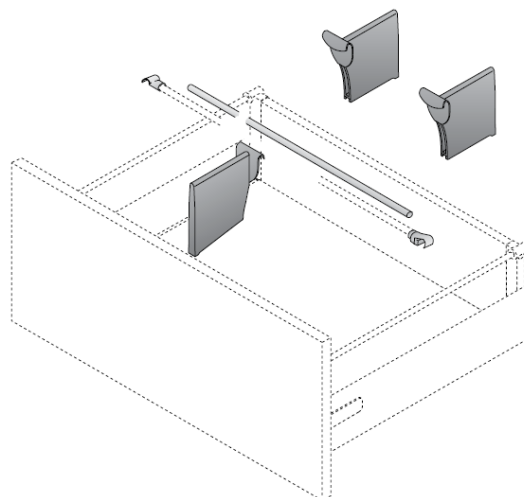
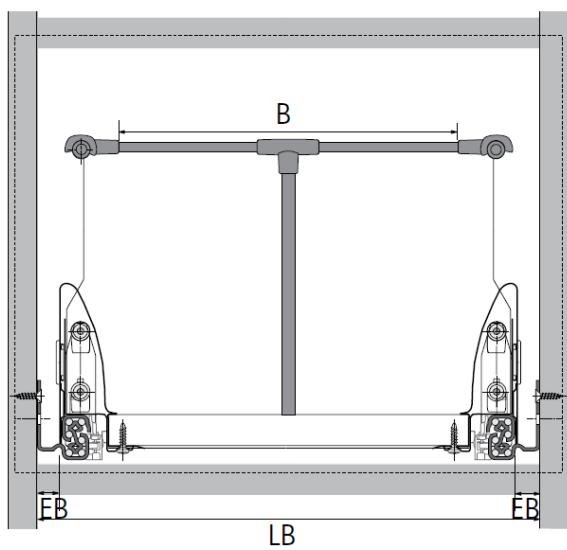


# Схема раскроя



Ширина раскроя (B) = LB - 2 x EB - 41